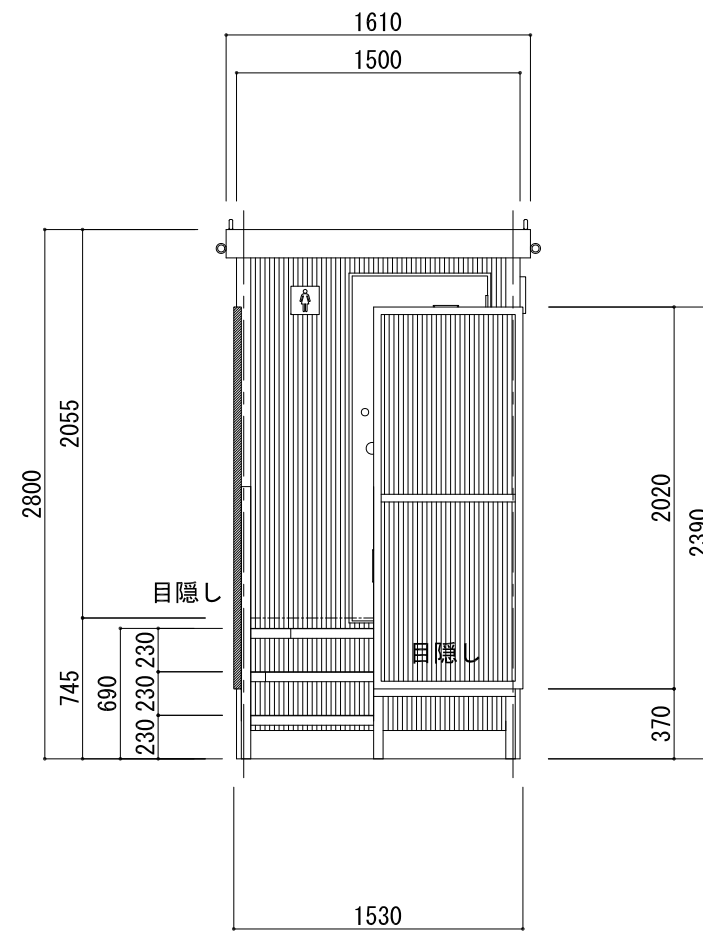
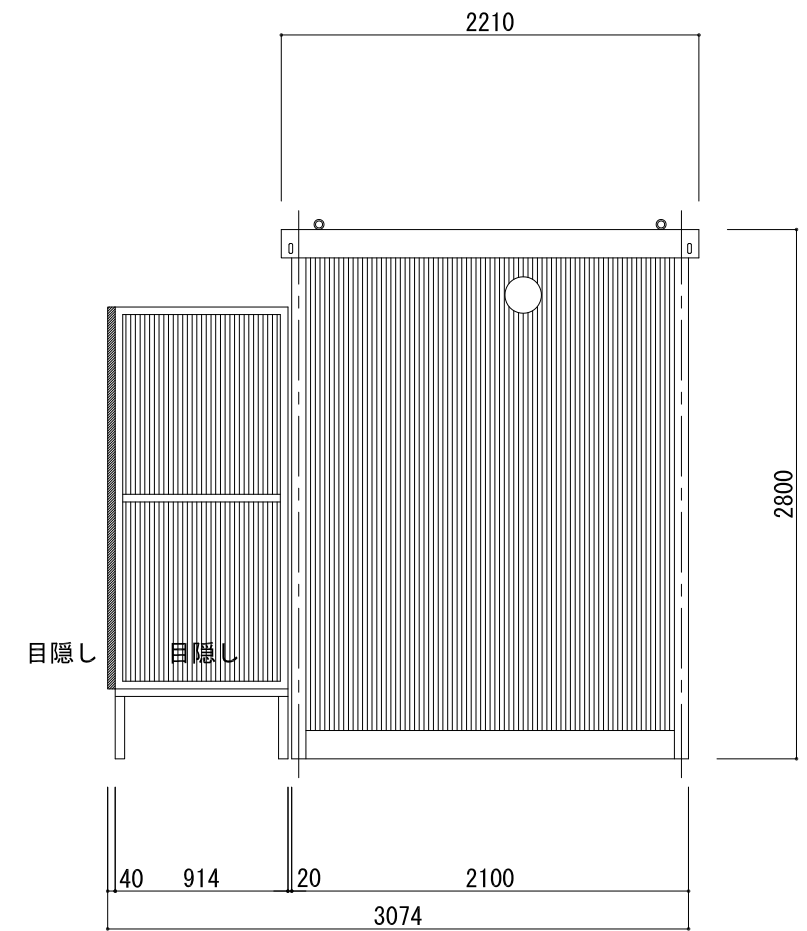
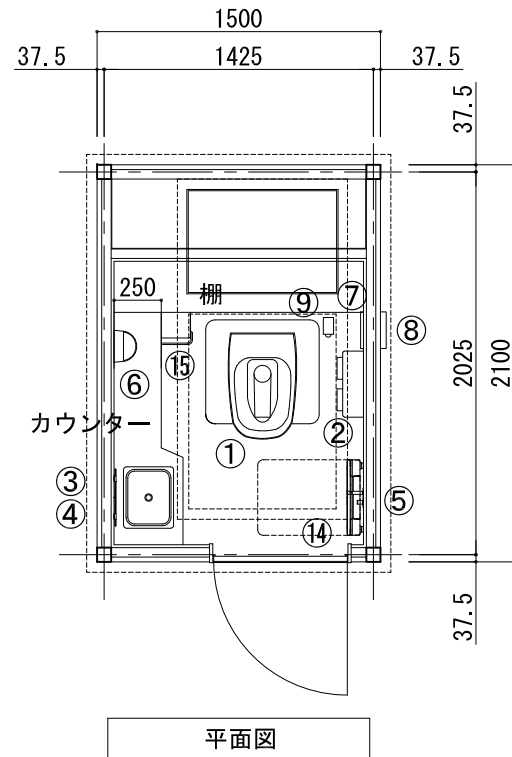


平面図



立面図





機器一覧				
品番	品名	型式	消費電力	数量
1	大便器 (洋式)	FRP製	—	1
2	紙巻器	YH650	—	1
3	鏡	YM3035A	—	1
4	手洗器	SH-1504CP	—	1
5	ダブルフック	YKH21WR	—	1
6	照明器具	LGBC81650LE1	6W	1
7	換気レジスター	DXレジスター-サイト C-150	—	1
8	フード付きガラリ	UK-FN150S	—	1
9	満水警報ランプ	—	—	1
10	コンセント	—	—	3
11	トイレ表示板	016302012038	—	1
12	吊金具	M20 亜鉛メッキ	—	4
13	支持用金具	M20 亜鉛メッキ	—	4
14	フィッティングボード (オプション)	YKA41	—	1
15	チャームボックス (オプション)	YKB102	—	1

外部仕上げ	
屋根	重ね折板 66山ルーフ 鋼板t=0.5mm 発泡ポリエチレン裏打ち
外壁	金属サイディング (角波鋼板) ガルバリウム鋼板t=0.5mm 透湿防水シート貼り
ドア	鋼板フラッシュドア W750×H1820 標準塗装仕上げ 額入り、管理錠、表示錠、ドアチェック、換気ガラリ付

内部仕上げ	
天井	木下地 アルミ複合板 t=3mm
壁	合板下地 アルミ複合板 t=3mm
床	合板下地 塩ビシート t=2mm

